

# Ventana corredera




*El sistema que se adapta a  
cualquier necesidad de uso o espacio*

# evolutionDrive: SF

O conceito inovador evolutionDrive: SF caracteriza-se pela sua versatilidade no seu campo de aplicação e pode ser utilizado tanto no fabrico de janelas como de portas de correr, permitindo assim uma grande flexibilidade aos fabricantes. É compatible con todos los perfiles complementarios y opciones de acristalamiento de la serie Streamline. Graças à sua pequena secção visível e à possibilidade de grandes envidraçamentos, é permitida a entrada máxima de luz natural na divisão. Isto, juntamente com a vasta gama de cores e elementos decorativos, deixa muito espaço para a criatividade e adapta-se a todos os estilos de construção.

## Sistema

Dados Técnicos	
Profundidade	Perfil 76 mm, Folha 50 mm
Seccões	116 mm (janela de correr), 132 mm (porta de correr)
Sistema de juntas	Juntas EPDM
Câmaras	3 câmaras
Âmbito de aplicação	Janelas de correr/ Portas de correr
Coefficiente de transmitância térmica	$U_f$ até = 2,3 W/(m <sup>2</sup> K); $U_w$ = 1,6 W/(m <sup>2</sup> K)* *Medidas de referencia segundo a norma DIN EN 14351-1: 1,23 m x 1,48 m
Possibilidade de envidraçamento Espessura de vidro/panel	Com os vidros habituais no mercado de isolamento térmico, acústico e proteção anti-roubo. até 28 mm.
Material	PVC de alta qualidade.
	Vantagens do PVC: A proteção do meio-ambiente é garantida através de um círculo fechado do processo de reciclagem do material, o que dá uma segunda vida útil aos perfis de PVC.
Cores	Blanco Salamander / Blanco Brüggmann (coloração homogênea na massa) con superficie Long-Life. Disponibilidade de cores a pedido disponíveis em catálogo de cores.

Medidas máximas	Em branco	Em Cor
Medidas máximas da janela de correr.	Largura máx. 3500 mm. Altura máx. 1600 mm.	Largura máx. 3500 mm. Altura máx. 1600 mm.
Medidas máximas da porta de correr.	Largura máx. 3500 mm. Altura máx. 2500 mm.	Largura máx. 3500 mm. Altura máx. 2300 mm.
Medidas máximas da folha da janela de correr.	Largura máx. 1000 mm. Altura máx. 1500 mm.	Largura máx. 1000 mm. Altura máx. 1500 mm.
Medidas máximas da folha da porta de correr.	Largura máx. 1700 mm. Altura máx. 2400 mm.	Largura máx. 1700 mm. Altura máx. 2200 mm.

## Características



Coefficiente transmitância térmica  
DIN EN 12412-2 / 10077-2  
 $U_f$  hasta 2,3 W/(m<sup>2</sup>K)



Permeabilidade ao ar  
DIN EN 12207  
até Classe: 3

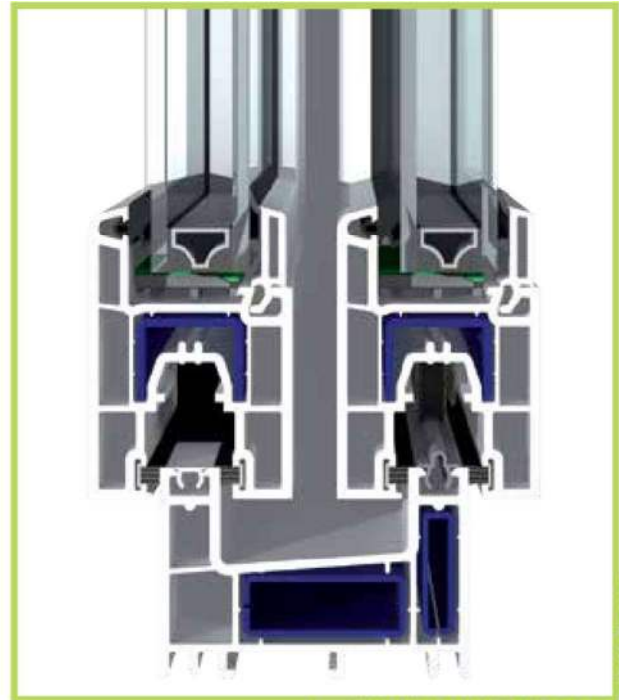
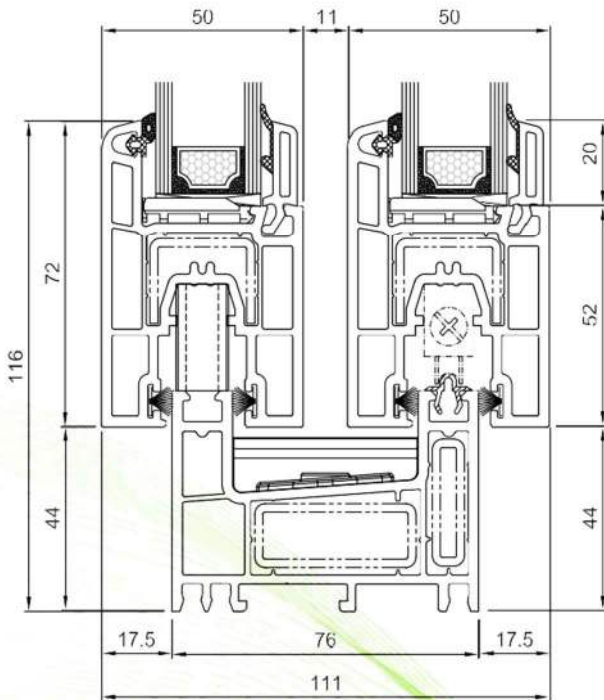


Estanqueidade  
à água DIN EN 12208  
até classe: 7A

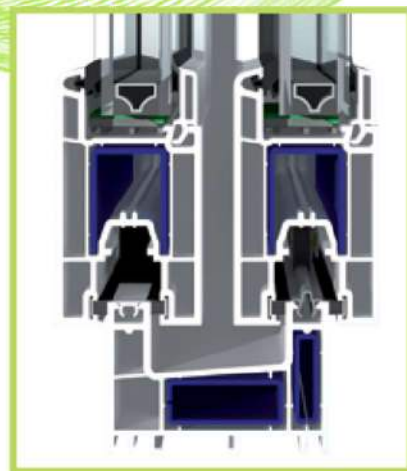
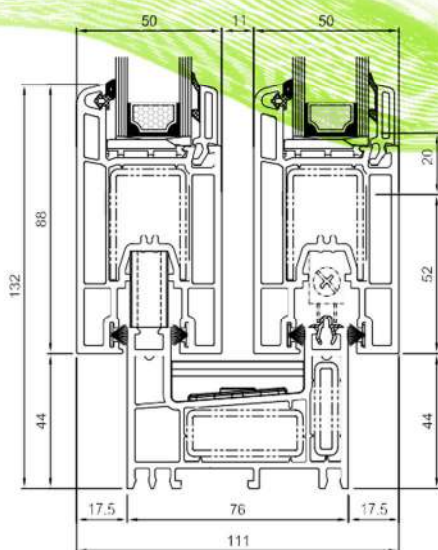


Resistência à carga do vento  
DIN EN 12210  
Classe: B4

## Secção



Janela de Correr



Porta de correr

Carvalho Dourado 51

Nogueira 21

Carvalho Rústico 25

Mogno 26

Cinzeno Antracite 70

Birke Rose 44

Carvalho Polar 43

Carvalho Vintage 41

Nebraska 33

Tegk Arte 65

Vermont 60

Cheyenne 64

Meranti 61

Tiama 62

Oregon 52

Pino 50

Douglas 27

Branco com Veias 39

Creme 59

Vermelho Escuro 06

Vermelho Vinho 19

Azul Brilhante 14

Azul Aço 11

Verde Musgo 10

Verde Escuro 03

Alumínio Metbrush 69 Premium

Metbrush Antracite 67

Cinzeno Claro 73

Cinzeno Agata 72

Alumínio Casca de Laranja 87

Cinzeno 02

Graubelge 09

Quartzo Cinza 78

Quartzgrau 90 Cetim

Alux DB 703- 37

Cinzeno Basalto 74

Cinzeno Basalto Acetinado 84

Negro 71

\* Com exceção das variações

JANELA DE INSPIRAÇÃO UNIPessoal LDA  
Rua Nova da Gandra, 20  
4425-148 Águas Santas - Portugal

Contribuinte Fiscal: PT513603522

Tel.: 914211566  
Email: geral@vikna.pt



vikna

SALAMANDER  
WINDOW & DOOR SYSTEMS